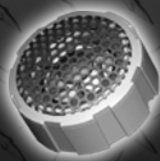


Ultimate

T2
series

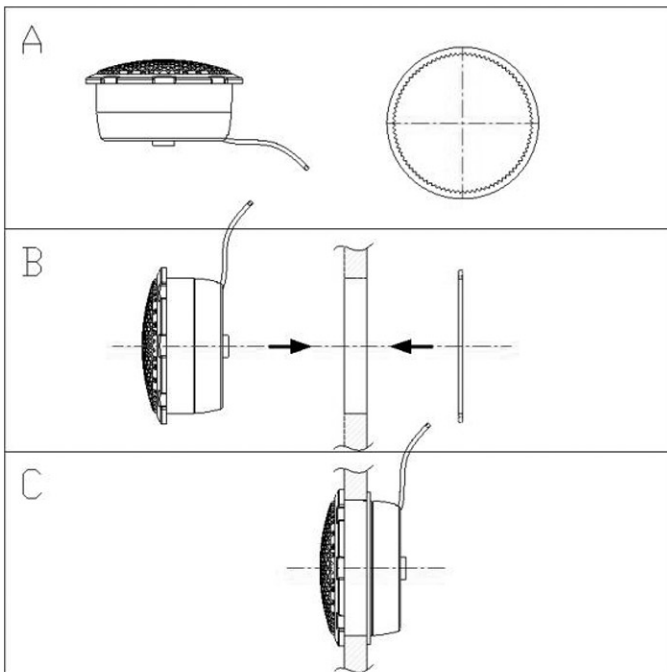
Components



T2-510C

T2-610C

Flush Mount



Surface Mount

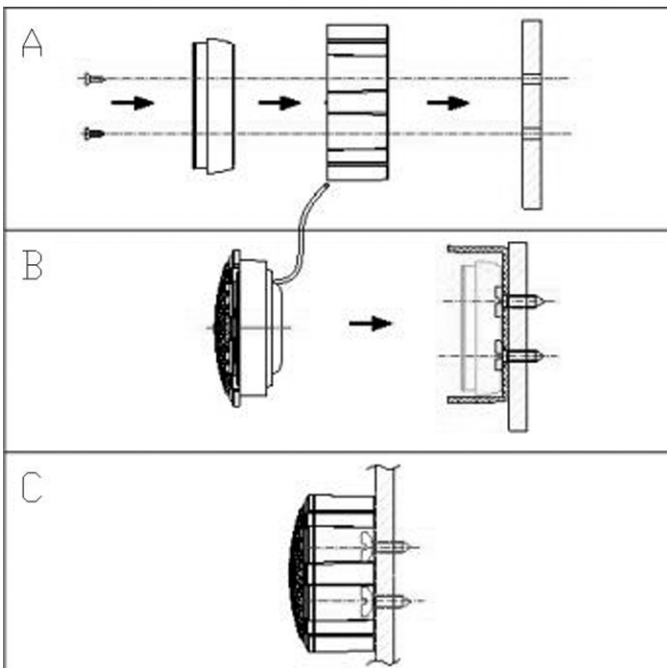


Table of Contents

Pages

Table of Contents

3

English

4-5

French

6-7

Spanish

8-9

German

10-11

Specifications

12-15

Ultimate

Introduction

Ultimate Car Audio products have been designed to deliver awesome performance and the coolest look on the street! Learning from our past successes, our new products have been developed with a whole new look and attitude. After all, we want you to have an ultimate car audio system. **Ultimate** would like to thank you for purchasing it's products.

Caution

Be advised that exposure to loud music for a long period of time may result in permanent hearing damage. Loud music can also distract you while driving, and prevent you from reacting quickly to emergency situations. **Ultimate** will accept no liability due to misuse of it's products.

Description

Ultimate's T2 Series speakers are super cool. They look hot! They sound awesome! But they won't break your bank account. Now that IS cool! Using proven engineering technologies like IMPP cones and PEI dome tweeters, these speakers will play and look hard all day long. We invest countless hours into creating the sound that you desire. The result is a smooth frequency response curve that will bring a smile to your ears!

Designed to drop into the factory location without any crazy mods. Removable protective grills make it easy to maintain that stock look, whether behind your door panels, in the dash or under the rear shelf. Or if you choose, keep them on and give your friends something to talk about. It's all about the attitude!

Features

- *IMPP woofer cone*
- *Ultra linear Santoprene rubber surround*
- *Neodymium silk dome tweeter*
- *Two layer high temperature KSV voice coil*
- *Strontium magnet structure*
- *Chrome stamped steel basket*
- *Two-way crossover with tweeter protection*
- *Removable speaker grill*

Installation Precautions

- Always wear protective eyewear when using tools.
- Check for clearance in each mounting location before drilling any holes or installing any screws.
- In some vehicles, verify that the speaker will not interfere in any wires, control cables, fuel lines or any other factory components.
- For door installation, check for clearance of window crank lever and make sure the speaker magnet does not hit the window or its mechanism.
- Use a utility knife to remove the excess vinyl, carpet or particleboard before using any electrical tools to cut out the holes.
- Do not mount speakers where they can get wet.

Installation

Ultimate recommends professional installation of all its products. Should you choose to install this product yourself, please read this manual carefully and refer to the instructions detailed below. Failure to do so may result in poor product performance, premature or immediate malfunction, and potential damage to your vehicle or its contents.

- Start by unpacking the speakers, and laying out the various components. At this point, discard what won't be used for your specific application. For example, the grills will not be used when your vehicle contains factory provisions that conceal the speaker system.
- Depending on whether you have selected to change the front and/or rear speakers, this will determine the next steps of your installation. Front speaker will typically be found in the doors, dashboard, or kick panel locations. Rear speakers are normally found in either the doors, side panels, or rear parcel shelf locations.
- You want to ensure that the correct replacement size has been purchased, in order to maintain the original condition of the vehicle. Choosing a speaker which is larger in size from the original equipment may require customization in order for a proper installation.
- Next step in the process is removing the factory grills or panels that conceal the speakers. Be careful when removing any panels, as the clips they use to hold them in place can be quite fragile. Proper tools are necessary to ensure damage does not result.
- Remove the speakers and set the screws aside. In some instances, these screws are custom machined and should be reused for your new speakers. Disconnect the wires and/or plugs from these speakers.
- Prior to installing your speakers, it is important to ensure that all obstructions are noted. Window mechanisms and truck lid bars are typically near or behind the speaker locations. You want to make sure these functions will continue to operate without obstruction from the speakers. This would result from larger magnet structures or deeper speaker than what is provided by the factory.
- It is critical that you determine the polarity of each wire in order to make a proper connection to your **Ultimate** speakers. No damage will result from this, but the bass performance will suffer as result. It is best to test your sound system before installing any grills or panels. If you find that the bass is stronger when the balance is taken to one side, the wires have in fact been reversed.
- Complete your installation by re-installing all grills or panels, taking note of any wire harness and/or clips that were disconnected or removed. You are now ready to enjoy the improved sound quality from these **Ultimate** speakers.

Ultimate

Introduction

D'une allure des plus branchées en ville, les produits **Ultimate** Car Audio ont été conçus pour offrir un rendement extraordinaire. D'après nos succès passés, nous avons mis au point nos nouveaux produits en leur conférant une toute nouvelle allure et attitude. Après tout, nous voulons que vous possédiez l'ultime système audio dans votre automobile. **Ultimate** aimerait vous remercier d'avoir acheté ses produits.

Attention

Nous vous avisons que l'exposition à de la musique très forte pendant une longue période de temps peut entraîner une perte de l'ouïe temporaire ou permanente. La musique forte peut également vous distraire au volant et vous empêcher de réagir rapidement lors de situations d'urgence. **Ultimate** n'acceptera aucune responsabilité découlant d'une mauvaise utilisation de ses produits.

Description

Les haut-parleurs **Ultimate** de la série T2 sont hyper branchés. Ils sont d'un modèle fantastique! Le son qu'ils produisent est incroyable! Et ils ne videront pas votre compte bancaire. Ça, c'est « cool »! Grâce à des technologies d'ingénierie éprouvées, comme les cônes IMPP et les haut-parleurs aigus à dôme PEI, ces haut-parleurs fonctionneront sans relâche pendant toute la journée. Nous passons d'innombrables heures dans la création du son que vous désirez. Il en résulte une courbe de réponse de fréquence douce qui sera de la musique à vos oreilles!

Ces haut-parleurs ont été conçus pour s'installer dans les espaces correspondant sans grandes modifications. Les grilles protectrices amovibles permettent de garder l'aspect d'origine, que ce soit derrière vos panneaux de porte, dans le tableau de bord ou sous le panneau de tablette arrière. Vous pouvez également, si vous le désirez, les garder tels quels et cela fera parler vos amis. Tout est une question d'attitude!

Caractéristiques

- *Cône de woofer d'IMPP*
- *Caoutchouc Santoprene, ultra linéaire entourez*
- *Tweeter du néodyme silk dome*
- *Deux enroulement à hautes températures de voix de la couche KSV*
- *Structure d'aimant de strontium*
- *Panier en acier embouti par chrome*
- *Filtre bi-directionnel avec protection pour le tweeter*
- *Gril démontable de haut-parleur*

Précautions lors de l'installation

- Portez toujours des lunettes de protection lorsque vous utilisez des outils.
- Vérifiez s'il y a du jeu dans chacun des endroits de montage avant de percer des trous ou de visser des vis.
- Dans certains véhicules, vérifiez si le haut-parleur n'interférera pas avec des fils, des câbles de contrôle, des canalisations d'essence ou tous autres éléments composants d'origine.
- Pour l'installation dans les portières, vérifiez s'il y a assez de jeu avec la manivelle de vitre et assurez-vous que l'aimant du haut-parleur ne frappe pas la vitre ni son mécanisme.
- Utilisez un couteau pour enlever le surplus de vinyle, de tapis ou de panneau de particules avant d'utiliser des outils électriques pour découper les trous.
- N'installez pas les haut-parleurs où ils pourraient se mouiller.

Montage

Ultimate recommande que tous ses produits soient installés par des professionnels. Si vous décidez d'installer ce produit vous-même, lisez attentivement ce manuel et consultez les directives détaillées ci-dessous. L'omission de suivre ces directives pourrait entraîner une performance médiocre du produit, un mauvais fonctionnement prématuré ou immédiat ainsi que des dommages possibles à votre véhicule ou son contenu.

- Commencez par enlever les haut-parleurs de leur emballage et disposez les divers éléments composants. À ce moment-ci, jetez ce qui est inutile pour votre montage. Par exemple : les grilles ne seront pas utilisées lorsque votre véhicule contient des dispositifs d'origine qui dissimulent les haut-parleurs.
- Le remplacement des haut-parleurs avant et(ou) arrière déterminera les étapes suivantes du montage. Le haut-parleur avant se trouve habituellement dans les portières, le tableau de bord ou les panneaux de seuil de porte. Les haut-parleurs arrière se trouvent normalement dans les portières, les panneaux latéraux ou les plages arrière.
- Assurez-vous d'avoir acheté la bonne dimension, afin de garder l'état original du véhicule. Si vous choisissez un haut-parleur plus grand que celui d'origine, il se pourrait qu'il soit nécessaire de le personnaliser pour un montage adéquat.
- La prochaine étape est d'enlever les grilles ou les panneaux d'origine qui dissimulent les haut-parleurs. Faites attention lorsque vous enlevez les panneaux, puisque les pinces utilisées pour les maintenir en place peuvent être assez fragiles. Les bons outils sont nécessaires pour assurer qu'il n'y ait pas de dommages.
- Enlevez les haut-parleurs et mettez les vis de côté. Dans certains cas, ces vis sont usinées sur mesure et elles doivent être réutilisées pour vos nouveaux haut-parleurs. Débranchez les fils et(ou) les fiches de ces haut-parleurs.
- Avant d'installer vos haut-parleurs, il est important de prendre note de tous les obstacles ou obstructions. Les mécanismes pour les fenêtres et les barres du coffre se trouvent habituellement près des endroits où sont placés les haut-parleurs ou derrière ceux-ci. Vous voudriez vous assurer que tout fonctionnera sans obstruction, qui pourrait être causée par les haut-parleurs. Cela pourrait résulter du montage de plus grosses structures aimantées ou des haut-parleurs plus profonds que les originaux.
- Il est crucial de déterminer la polarité de chaque fil, afin d'effectuer une connexion adéquate à vos haut-parleurs **Ultimate**. Il ne s'ensuivra aucun dommage, mais la performance de la basse en souffrirait. Il est préférable de faire l'essai de votre système de son avant d'installer des grilles ou des panneaux. Si vous constatez que la basse est plus forte lorsque le bouton de la balance (ou réglage d'équilibre) est placé à une extrémité, les fils ont effectivement été inversés.
- Complétez votre montage en réinstallant toutes les grilles ou tous les panneaux, en prenant note des faisceaux de fils et(ou) de pince-fils qui ont été débranchés ou enlevés. Vous pouvez maintenant profiter de la qualité du son améliorée de ces haut-parleurs **Ultimate**.

Ultimate

Introducción

Los productos de audio para automóviles **Ultimate** han sido diseñados para brindar un rendimiento formidable y ¡la presencia más excepcional que se ve por las calles! Basándonos en nuestros éxitos anteriores, hemos desarrollado nuestros nuevos productos con una imagen y actitud totalmente nuevas. Después de todo, queremos que usted tenga un sistema de audio "de lo último" en su automóvil. Le damos las gracias por comprar los productos de **Ultimate**.

Advertencia

Le recordamos que la exposición a música con el volumen alto puede causar daños de audición permanentes. La música fuerte también puede distraer e impedir que usted reaccione rápido en una emergencia. **Ultimate** no asume responsabilidad alguna por el uso inapropiado de sus productos.

Descripción

Los altavoces de la serie T2 de **Ultimate** son bárbaros. ¡Se ven fenomenal! ¡Tienen un sonido increíble! Pero no cuestan un ojo de la cara. ¡Y eso sí que es fantástico! Gracias a tecnologías de construcción probadas como los conos IMPP y los altavoces agudos de cúpula PEI, estos altavoces trabajan fuerte todo el día y se ven sólidos. Hemos invertido incontables horas en crear el sonido que usted desea. El resultado es una curva de respuesta de frecuencia suave ¡que acariciará sus oídos!

Los altavoces han sido diseñados para ser instalados en los espacios correspondientes sin grandes modificaciones. Rejillas protectoras desmontables permiten mantener el aspecto original, ya sea que se instalen detrás de los paneles de las puertas, en el tablero de instrumentos o debajo de la repisa trasera. O si prefiere, puede dejar las rejillas instaladas y darle de qué hablar a sus amigos. ¡Todo es cuestión de actitud!

Características

- *Cono del altavoz IMPP*
- *Caucho Santoprene ultra linear rodea*
- *Altavoz de agudos sede del neodimium*
- *Bobina acústica KSV de dos capas para alta temperatura*
- *Estructura del imán del estroncio*
- *Cesta de acero estampada cromo*
- *Filtro de dos vías con la protección del altavoz de agudos*
- *Parrilla desprendible del altavoz*

Precauciones para la instalación

- Usar siempre gafas protectoras cuando se utilizan herramientas.
- Verificar que haya suficiente espacio en el lugar donde se desea instalar los altavoces antes de taladrar o insertar tornillos.
- En algunos vehículos se debe comprobar que los altavoces no interfieran con alambres, cables de control, líneas de combustible u otros componentes instalados de fábrica.
- Para la instalación en las puertas, verificar que haya suficiente espacio para que la manivela de la ventanilla funcione sin obstrucciones y asegurarse de que el imán del altavoz no tope contra la ventanilla o su mecanismo.
- Quitar el exceso de vinilo, alfombra o tablero de partículas de madera con un cuchillo antes de hacer agujeros con herramientas eléctricas.
- No montar los altavoces en lugares donde se puedan mojar.

Instalación

Ultimate recomienda la instalación profesional para todos sus productos. Si decide instalar este producto por su cuenta, por favor lea este manual detenidamente y consulte las instrucciones que se detallan a continuación. El incumplimiento de lo antedicho puede resultar en el rendimiento deficiente, el malfuncionamiento prematuro o inmediato del producto, y el daño potencial a su vehículo o su contenido.

- Sacar los altavoces de su embalaje y colocarlos en una superficie plana. Ahora se deben desechar todos los componentes que no se van a usar para la instalación. Por ejemplo, las rejillas no se usan si su coche viene equipado con dispositivos para ocultar el sistema de altavoces.
- Los próximos pasos de la instalación dependen de si ha optado por cambiar los altavoces delanteros y/o traseros. Los altavoces delanteros generalmente se encuentran en las puertas, el tablero de instrumentos o en el panel del reposapiés. Los altavoces traseros generalmente se encuentran en las puertas, los paneles laterales o la repisa trasera.
- A fin de mantener el aspecto original de su vehículo, asegúrese de que los nuevos altavoces sean del tamaño apropiado. Los altavoces más grandes que los originales pueden requerir trabajos de adaptación para su instalación correcta.
- El próximo paso consiste en quitar las rejillas o paneles de fábrica que se usan para ocultar los altavoces. Quitar los paneles con cuidado, ya que los sujetadores que los mantienen en su lugar pueden ser bastante frágiles. Usar las herramientas adecuadas para evitar daños.
- Sacar los altavoces y poner los tornillos de lado. En algunos casos los tornillos han sido maquinados a medida y se deben usar en los nuevos altavoces. Desconectar los cables y/o enchufes de los altavoces.
- Es importante tomar nota de todas las obstrucciones antes de instalar los altavoces. Los mecanismos de las ventanillas y las barras de la tapa del baúl generalmente se encuentran cerca o detrás de los altavoces. Asegurarse de que estos mecanismos puedan funcionar sin obstrucciones. Esto podría ocurrir si se instalan altavoces con imanes grandes o altavoces más profundos que no caben en el espacio proporcionado de fábrica.
- Para conectar sus altavoces **Ultimate** correctamente es crítico determinar la polaridad de los cables. Si no se hace, no se dañará el equipo, pero el sonido del altavoz de grave sufrirá. Si usted encuentra que el altavoz de grave suena más fuerte cuando se ajusta el balance más hacia un lado, se han invertido los cables.
- Para terminar la instalación volver a instalar las rejillas o los paneles prestando atención a los arneses de cables y/o sujetadores que se puedan haber desconectado o quitado. Ahora usted está en condiciones de disfrutar del excelente sonido de sus altavoces **Ultimate**.

Einleitung

Ultimate Car Audio-Produkte wurden ausgelegt, um großartige Leistung und den coolsten Look überhaupt zu bieten! Auf der Basis unseres Erfolgs, haben wir neue Produkte mit einem vollkommen neuen Look und Verhalten entwickelt. Schließlich wollen wir doch, dass Sie das ultimative Auto-Audiosystem besitzen. **Ultimate** möchte Ihnen für den Kauf unserer Produkte danken.

Vorsicht

Bitte beachten Sie, dass das Hören von lauter Musik über längere Zeit zu permanenten Hörschäden führen kann. Laute Musik kann beim Fahren auch ablenkend sein und Ihnen nicht erlauben, in gefährlichen Situationen schnell zu reagieren. **Ultimate** übernimmt keine Gewähr für Schäden, die durch den Missbrauch der Produkte entstehen.

Beschreibung

Die Lautsprecher der T2-Serie von **Ultimate** sind supercool. Sie sehen toll aus! Klingen fantastisch! Und kosten nicht ein Vermögen. Und das ist cool! Dank bewährter Konstruktionstechnologien wie IMPP-Konuse und PEI-Dome-Hochtöner spielen diese soliden Lautsprecher unermüdlich den ganzen Tag. Wir haben unzählige Stunden investiert, um den von Ihnen gewünschten Klang zu erzeugen. Das Ergebnis ist eine sanfte Frequenzgangkurve; ein wahrer Ohrenschaus!

Die Lautsprecher sind ausgelegt, um ohne komplizierte Umbauten in die ab Werk vorgesehenen Einbauplätze zu passen. Abnehmbare Schutzgitter erhalten die einfachen Linien der Originallautsprecher in allen Einbaulagen: in der Tür, unter dem Armaturenbrett oder unter der Heckablage. Sie können die Gitter auch auf den Lautsprechern lassen und Ihren Freunden etwas zum Reden geben. Die richtige Einstellung ist alles!

Besonderheiten

- *IMPP tieftöner membran-material*
- *Santoprene-Sicken*
- *Neodymhochtöner von Seide*
- *2-lagige Hochtemperatur KSV-Schwingspule*
- *Strontiummagnetstruktur*
- *Chrom stahl korbmaterial*
- *Zweiweg Frequenzweichen mit Schutz*
- *Entfernbarer Lautsprechergrill*

Vorsichtsmaßnahmen für den Einbau

- Beim Gebrauch von Werkzeugen immer Augenschutz benutzen.
- Bevor Löcher gebohrt oder Schrauben eingebaut werden, erst prüfen ob genügend Einbauraum vorhanden ist.
- In einigen Fahrzeugen darauf achten, dass die Lautsprecher nicht Drähte, Steuerkabel, Kraftstoffleitungen oder andere ab Werk installierte Komponenten behindern.
- Beim Einbau in der Tür auf genügend Abstand von der Fensterkurbel achten und sicherstellen, dass der Lautsprechermagnet nicht auf das Fenster oder den Fenster-Mechanismus stößt.
- Bevor Löcher mit elektrischen Werkzeugen gebohrt werden, überstehendes Vinyl, Teppichüberstände oder Holzspanreste mit einem Universalmesser entfernen.
- Die Lautsprecher nicht in einer Lage einbauen, in der sie nass werden können.

Einbau

Ultimate empfiehlt dieses Produkt von einem Fachmann einbauen zu lassen. Sollten Sie das Produkt selbst einbauen wollen, bitte die Gebrauchsanleitung sorgfältig lesen und die unten angegebenen Anweisungen genau beachten. Nichtbeachtung kann zu einer Verringerung der Produktleistung, zu vorzeitigen oder sofortigen Betriebsstörungen oder zu Schäden am Wagen oder dessen Inhalt führen.

- Als erstes die Lautsprecher auspacken und die verschiedenen Komponenten bereitlegen. Alle Komponenten, die nicht benutzt werden, jetzt wegwerfen. Zum Beispiel, die Gitter werden nicht benutzt, wenn Ihr Wagen bereits ab Werk mit Einrichtungen zum Verhüllen der Lautsprecher versehen ist.
- Der nächste Schritt hängt davon ab, ob Sie die vorderen und/oder hinteren Lautsprecher austauschen wollen. Die vorderen Lautsprecher befinden sich gewöhnlich in den Türen, im Armaturenbrett oder im Fußraum. Die hinteren Lautsprecher sind gewöhnlich entweder in den Türen, den Seitenverkleidungen oder in der Heckablage montiert.
- Um das Fahrzeug im Originalzustand zu erhalten, darauf achten, dass die Ersatzlautsprecher die richtige Größe haben. Lautsprecher, die größer als die Originallautsprecher sind, müssen der Einbaulage angepasst werden.
- Als nächstes werden die ab Werk gelieferten Gitter oder Platten, die die Lautsprecher verhüllen, entfernt. Beim Entfernen der Platten vorsichtig vorgehen, da die Klammern, mit denen die Platten gesichert sind, ziemlich zerbrechlich sind. Geeignete Werkzeuge benutzen, um Schäden zu vermeiden.
- Die Lautsprecher entfernen und die Schrauben beiseite legen. Bei einigen Schrauben handelt es sich um Spezialanfertigungen, die in den neuen Lautsprechern wieder benutzt werden müssen.
- Drähte und/oder Anschlüsse von den Lautsprechern trennen.
- Vor dem Einbau auf Hindernisse achten. Gewöhnlich befinden sich die Fenstermechanismen und Kofferraumdeckel-Stangen in der Nähe oder hinter den Lautsprecher-Einbaustellen. Darauf achten, dass die Lautsprecher den Betrieb dieser Mechanismen nicht behindern. Dies könnte der Fall sein, wenn die neuen Lautsprecher große Magneten haben oder tiefer als die ab Werk gelieferten Lautsprecher sind.
- Für den sachgemäßen Anschluss der **Ultimate**-Lautsprecher, ist es kritisch, auf die richtige Polarität der Drähte zu achten. Anderenfalls werden zwar die Lautsprecher nicht beschädigt, aber der Bassklang wird beeinträchtigt. Wenn Sie finden, dass der Bass stärker ist, wenn der Balance-Regler weiter nach einer Seite geschoben wird, sind die Drähte umgekehrt angeschlossen.
- Zum Schluss alle Gitter und Tafeln wieder einbauen. Dabei auf getrennte oder entfernte Kabelbäume und/oder Klammern achten. Sie sind jetzt in der Lage, den erstklassigen Klang dieser **Ultimate**-Lautsprecher zu genießen.

T2-510C

Type:	Components
Size:	5.25"
	13 cm
Power Rms:	50w
Power Max:	150w
Surround:	Santropene
Cone:	IMPP
Tweeter:	Silk Dome
Frequency Response:	40hz-20khz
Sensitivity:	90db

T2-610C

Type:	Components
Size:	6.5"
	16.5 cm
Power Rms:	60w
Power Max:	180w
Surround:	Santropene
Cone:	IMPP
Tweeter:	Silk Dome
Frequency Response:	30hz-20khz
Sensitivity:	91db

T2-510C

Type:	composants
Taille:	6" x 8" 15.3 cm x 20cm
Puissance Rms:	60w
Puissance Max:	180w
Suspension:	Santropene
Membrane:	IMPP
Haut-Parleur D'aigus:	dôme en soie
Réponse en Fréquence:	40hz-20khz
Sensibilité:	90db

T2-610C

Type:	composants
Taille:	6.5" 16.5 cm
Puissance Rms:	60w
Puissance Max:	180w
Suspension:	Santropene
Membrane:	IMPP
Haut-Parleur D'aigus:	dôme en soie
Réponse en Fréquence:	30hz-20khz
Sensibilité:	91db

T2-510C

Tipo:	componentes
Tamaño:	5.25"
	13 cm
Potencia Rms:	50w
Potencia Max:	150w
Marco:	Santropene
Cono:	IMPP
Altavoz de agudos:	bóveda de seda
Repuesta de Frecuencia:	40hz-20khz
Sensibilidad:	90db

T2-610C

Tipo:	componentes
Tamaño:	6.5"
	16.5 cm
Potencia Rms:	60w
Potencia Max:	180w
Marco:	Santropene
Cono:	IMPP
Altavoz de agudos:	bóveda de seda
Repuesta de Frecuencia:	30hz-20khz
Sensibilidad:	91db

T2-510C

Prinzip:	Bestandteile
Durchmesser:	5.25"
	13 cm
Energie Rms:	60w
Energie Max:	150w
Umgeban Sie:	Santropene
Membran- Material:	IMPP
Hoctoner:	silk Haube
Frequenzbereich:	40hz-20khz
Schalldruck:	90db

T2-610C

Prinzip:	Bestandteile
Durchmesser:	6.5"
	16.5 cm
Energie Rms:	60w
Energie Max:	180w
Umgeban Sie:	Santropene
Membran- Material:	IMPP
Hoctoner:	silk Haube
Frequenzbereich:	30hz-20khz
Schalldruck:	91db



Tel: (514) 457-2555 • Fax: (514) 457-5507

www.ultimate-sound.com