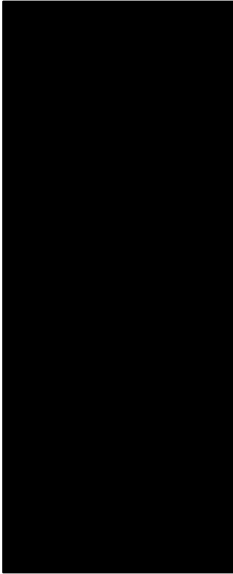


Ultimate[®]

Chrome Component Systems



Installation and Operation Guide

Ultimate Sound, Inc
138 University Parkway
Pomona, California
Phone: 909-594-2604
Fax: 909-594-0191
e-mail

technicalsupport@ultimate-sound.com

Ultimate Europe AB
Flojelbergsgatan 8B
SE 431 37
Molndal, Sweden
Phone: 46-31 87 64 50
Fax: 46-31 87 64 50
anders.roti@tin.se

I. Introduction

You have purchased a very sophisticated component speaker system manufactured by **Ultimate® Sound**. Founded in 1975, **Ultimate® Sound** makes speakers for every car audio application, speakers for marine environments, enclosed speaker systems, amplifiers, accessories and other products. Our tradition of leadership and innovation in the audio industry continues with products like **Chrome Component System** loudspeakers.

We recommend you have your new **Chrome Component System** loudspeakers installed by a professional. Professional installation shops have the equipment to do the job correctly, and the experience to recommend the best mounting locations in your vehicle.

Please use your new **Chrome Component System** loudspeakers responsibly. Very loud music can cause permanent hearing loss.

PLATINUM FORMAT FEATURES:

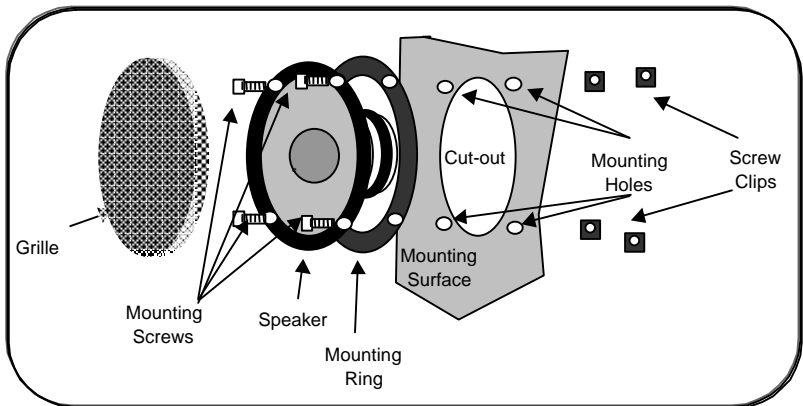
- **Laminated Fiber Cone** drivers for warm open sound.
- The **Foam Surround** provides good damping for low distortion.
- **1/2" Dome Swivel Tweeters with Neodymium Magnets** provide smooth response beyond 20kHz for crystal clear high frequencies. Swivel tweeters can be aimed precisely for best stereo imaging. Surface, or angle mount for flexibility in planning your installation.
- **Integral Crossovers** for easy installation.
- A **Chrome Plated Frame** provides a distinctive appearance in keeping with the "**Chrome**" designation.
- A **Molded Magnet Cover** protects the magnet from chipping or breaking.

II. Package Contents

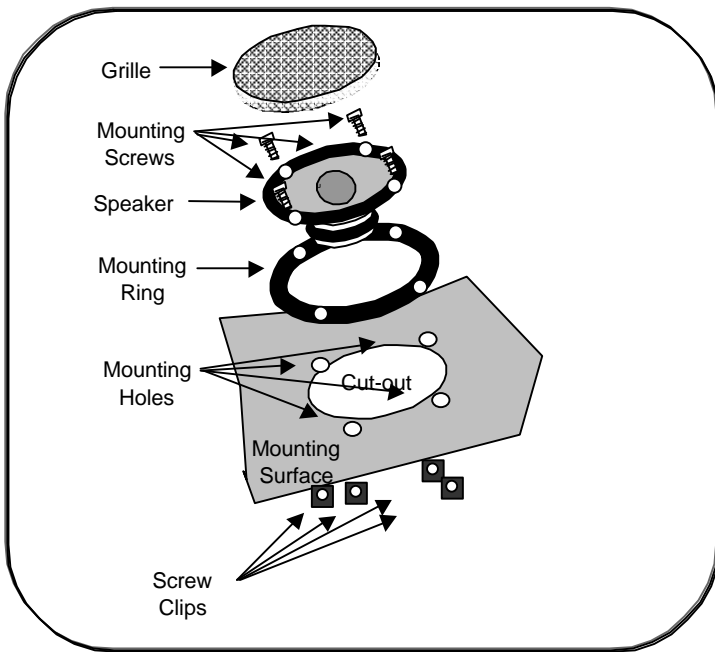
- 1 pair of **Chrome Component System** mid-woofers
- 1 pair of speaker grilles and mounting rings
- Grille mounting adhesive
- Mounting hardware(nuts, screws and screw clips)
- 1pair of 1/2" dome swivel tweeters
- Tweeter mounting hardware(Surface and angle)
- 20' of #18AWG speaker wire
- Instruction manual, warranty card and cut-out template

III. Installation- Mid-Woofers

1. Choose mounting locations for your **Chrome Component System** mid-woofers. Check for clearance behind the speaker mounting locations, making sure the speakers will not interfere with any handles, window cranks, door locks, or brackets. If the speakers are to be mounted in the vehicle doors, check the operation of all functions(windows, locks, and any other switches or hand cranks) to make sure there is no obstruction. Be sure the mounting location and the drilling of screw holes for mounting will not present a hazard to any wires, control cables, fuel lines, fuel tanks, hydraulic lines, or other vehicle systems or components. For rear deck installations, make sure the speakers will not interfere with opening and closing the trunk.
2. If you are replacing an original factory speaker with a speaker that is exactly the same size, you may not need to cut or drill any new holes or run any additional wires. Simply connect the speakers, observing correct polarity, and mount the speakers in the factory location, using the original mounting cut-outs, screw holes and hardware. You probably will not need the grilles and mounting rings for replacement installations.
3. Use the supplied template as a guide to cut the proper diameter mounting holes. Use the template or mounting ring to mark the locations for the mounting screws and drill the holes with a 1/8" diameter bit.



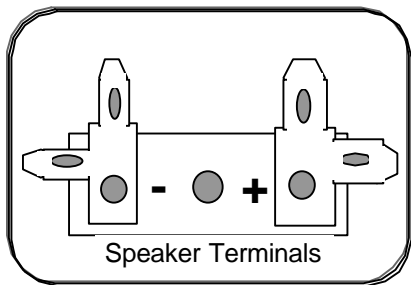
Door installation



Rear Deck installation

4. Feed the speaker wire from the amplifier + and - terminals through the opening and mounting ring, and connect it to the speaker terminals. Make sure you maintain the correct polarity. The supplied speaker wire is marked to help you maintain correct polarity when making connections. The terminals at one end of the speaker wire are coded by size to match the speaker terminals. Just push the connectors onto the matching terminals. The remaining pins are for the tweeter connections

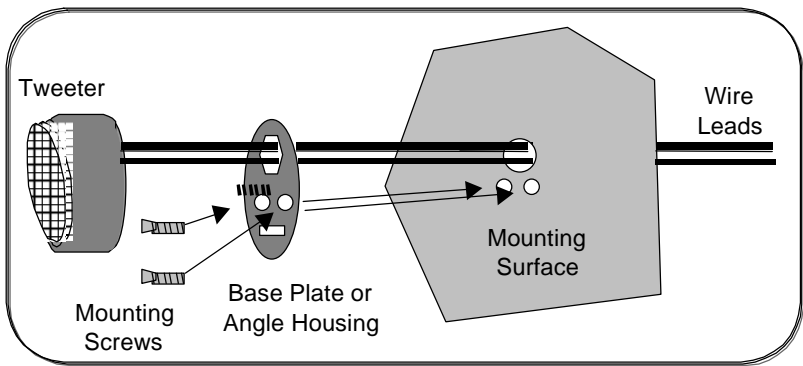
5. Fit the mounting ring and speaker to the cut-out and mount with the supplied screws and clips. Apply a small amount of the grille adhesive at 4 or more points around the edges of the grilles and carefully, but firmly, press the grilles into place.



V. Installation- Tweeters

Choose mounting locations for your **Chrome Component System** dome swivel tweeters. Remember that for the best performance, the tweeters should be mounted as close to the mid-woofers as possible, with an unobstructed, direct path to the listening area. Check for clearance behind the tweeter mounting locations, making sure the tweeters will not interfere with any handles, window cranks, door locks, or brackets. If the tweeters are to be mounted in the vehicle doors, check the operation of all functions (windows, locks, and any other switches or hand cranks) to make sure there is no obstruction. Be sure the mounting location and the drilling of screw holes for mounting will not present a hazard to any wires, control cables, fuel lines, fuel tanks, hydraulic lines, or other vehicle systems or components.

1. **Surface or Angle Mount-** Using the base plate or angle housing as a template, mark and drill two 1/8"(3mm) mounting screw holes and a 1/4"(6mm) wire exit hole in the mounting surface. Rotate the bottom plate of the tweeter and remove it carefully. Do not lose the spring. Mount the bottom plate or angle housing to the mounting surface with the screws. Feed the tweeter's attached lead wires through the exit hole. Carefully, but firmly press the tweeter back against the base plate or angle housing, matching the slots on the bottom of the tweeter with the tabs on the base plate or angle housing. Rotate the tweeter body to lock it into place. Connect speaker wire from the mid-woofer + and - terminals to the tweeter lead wires, observing correct polarity.



Tweeter Surface or Angle Mount

Specifications

Model	U600	U500	U400
Size	6.5"/165mm	5.25"/133mm	4"/101mm
Impedance	4Ω	4Ω	4Ω
Frequency Response	65Hz-20kHz	70Hz-20kHz	90Hz-20kHz
Sensitivity	92dB	91dB	90.5 dB
Power- MAX	100 Watts	80 Watts	60 Watts
Cone	Laminated Fiber	Laminated Fiber	Laminated Fiber
Surround	Foam	Foam	Foam
Tweeter	1/2" Swivel Dome	1/2" Swivel Dome	1/2" Swivel Dome
Frame	Chrome	Chrome	Chrome
Magnet Cover	Molded	Molded	Molded
Crossover	Integral	Integral	Integral
Mounting Depth	2.5"/64mm	2.1"/53.35mm	2"/50.8mm

See the supplied warranty card for service information

Call 888-909-9988 for technical assistance.

I. Introduction

Vous avez acheté un système composant de haute qualité, produit par **Ultimate® Sound**. Fondé en 1975, **Ultimate® Sound** fabrique des haut-parleurs pour l'usage dans les véhicules, des haut-parleurs pour l'usage dans les bateaux, des systèmes de haut-parleurs en caissons, des amplificateurs, des accessoires et des autres produits. Notre tradition d'être une entreprise de pointe et innovatrice dans l'industrie du car audio continue avec des produits comme les haut-parleurs de la série **Chrome Component System**.

Nous vous recommandons l'installation de votre **Chrome Component System** par un spécialiste du car audio. Les revendeurs spécialisés sont équipés avec les outils nécessaires pour une installation correcte et ils sont des experts de trouver les meilleurs emplacements dans votre voiture.

Soyez prudent dans l'usage de vos nouveaux haut-parleurs de la série **Chrome Component System**. Un niveau sonore excessif peut causer une perte permanente de l'ouïe.

LES CARACTÉRISTIQUES DE LA SÉRIE CHROME

- **Membrane à fibres laminées** pour un son ouvert et chaleureux.
- La **suspension en mousse** donne un bon amortissement pour un niveau de distorsion très faible.
- Le **haut-parleur d'aigus orientable de 12 mm avec aimant en néodyme** avec une réponse en fréquence équilibré au-delà de 20 kHz produit un son très clair dans les hautes fréquences. Les haut-parleurs d'aigus sont orientables pour une meilleure image stéréo. Divers supports de montage pour une grande flexibilité d'encastrement.
- **Filtre passif intégré** facilite l'installation.
- Le **saladier chromé** est caractéristique pour l'apparence de la série "**Chrome**".
- La protection à alliage injectée protège l'aimant contre rupture.

II. Contenu de l'emballage

- 1 paire de haut-parleurs **Chrome Component System** médium-grave
- 1 paire de grilles de protection et supports de montage
- adhésive pour le montage des grilles de protection
- accessoires pour le montage (vis, brides de fixation, écrous)
- 1 paire de haut-parleurs d'aigus orientables de 12 mm
- supports de montage pour les HP d'aigus (montage apparent et incliné)
- 6 mètres de câble d'HP de 1.5 mm²
- mode d'emploi, carte de garantie et modèle d'encastrement

III. Installation- haut-parleur médium-grave

6. Choisissez l'endroit d'encastrement pour les haut-parleurs médium-grave de votre **système composant** de la série **Chrome**. Assurez-vous qu'il n'y a pas d'obstacles derrière l'endroit d'encastrement et que le haut-parleur ne gêne pas l'usage et le fonctionnement des portières, des vitres, des poignées des portes et d'autres poignées. Si le haut-parleur est installé dans les portes, contrôlez le fonctionnement des vitres, des portières et des poignées. Assurez-vous que l'emplacement et le forage des trous n'endommagent pas des câbles, des câbles de commande, les conduites de carburant, le réservoir de carburant, le circuit hydraulique ou d'autres équipements ou accessoires du véhicule. Si le haut-parleur est installé dans la plage arrière, assurez-vous qu'il ne gêne pas l'ouverture et la fermeture du coffre.
7. Il est possible que vous ne deviez pas forer des nouveaux trous ou que vous ne devez pas poser des nouveaux câbles en cas que vous remplacez un haut-parleur d'origine par un haut-parleur de la même taille. Connectez simplement le haut-parleur, en observant la phase correcte et installez le haut-parleur dans l'emplacement d'origine en utilisant le trou d'origine, les vis d'origine et les supports d'origine. Peut-être vous n'avez pas besoin

de la grille de protection et de l'anneau de montage si vous remplacez un haut-parleur d'origine.

- Utilisez le modèle fournis pour marquer et pour couper le trou d'encastrement. Utilisez le modèle ou l'anneau de montage pour marquer et pour forer avec un foret de 1/8" (3 mm) les trous pour les vis de montage.

Fig. 2- Installation dans la plage arrière

Fig. 1- Installation dans les portes

- Posez le câble d'haut-parleur des connexions + et - de l'amplificateur par le trou d'encastrement et l'anneau de montage et connectez le câble à l'haut-parleur. Assurez-vous de garder la phase correcte. Le câble fournis possède une inscription pour vous aider à garder la phase correcte. Le câble d'haut-parleur possède sur un côté des cosses spéciales pour le haut-parleur médium-grave. Poussez simplement les cosses sur les connexions correctes. Les autres cosses sont pour le haut-parleur d'aigus.

Fig. 3- connectez le
câble à l'haut-parleur

- Positionnez le haut-parleur et l'anneau de montage dans le trou d'encastrement et montez-le avec les vis et les clips fournis. Appliquez de l'adhésive pour la grille de protection sur 4 ou plus points autour de la grille et poussez la grille avec prudence dans la position correcte.

VI. Installation- haut-parleur d'aigus

Choisissez l'endroit d'encastrement pour les haut-parleurs d'aigus de votre **système composant** de la série **Chrome**. Souvenez-vous, que pour le meilleur son, le haut-parleur d'aigus doit être installer le plus proche possible au haut-parleur médium-grave. De plus, le signal aigu devrait joindre votre oreille directement, sans être bloqué par des obstacles. Assurez-vous qu'il n'y a pas d'obstacles derrière l'endroit d'encastrement et que le haut-parleur ne gêne pas l'usage et le fonctionnement des portières, des vitres, des poignées des portes et d'autres poignées. Si le haut-parleur est installé dans les portes, contrôlez le fonctionnement des vitres, des portières et des poignées. Assurez-vous que l'emplacement et le forage des trous n'endommagent pas des câbles, des câbles de commande, les conduites de carburant, le réservoir de carburant, le circuit hydraulique ou d'autres équipements ou accessoires du véhicule.

- Montage apparent ou incliné-** Utilisez la coupe pour le montage apparent ou incliné comme modèle, marquez et forez deux trous de 1/8" (3 mm) pour le montage et un trou de 1/4"(6 mm) pour le câble. Tournez le support de base du haut-parleur d'aigus et enlevez-le avec prudence. Ne perdez pas le ressort. Vissez le support de base ou le support incliné sur le panneau avec les vis fournis. Posez le câble du haut-parleur d'aigus par le trou pour le câble du support. Poussez soigneusement le haut-parleur d'aigus dans le support, en observant que la patte du haut-parleur passe dans la fissure du support. Tournez le haut-parleur pour bien le fixer dans le support. Connectez le câble d'haut-parleur des connexions du haut-parleur médium-grave au câble qui sort du haut-parleur d'aigus. Faites attention à la phase correcte.

Fig. 4- Montage apparent ou incliné

Spécifications

modèle	U600	U500	U400
diamètre	6.5"/165 mm	5.25"/133 mm	4"/101 mm
impédance	4Ω	4Ω	4Ω
gamme en fréquence	65Hz-20kHz	70Hz-20kHz	90Hz-20kHz
rendement	92 dB	91 dB	90.5 dB
puissance admise MAX	100 watts	80 watts	60 watts
membrane	fibres laminées	fibres laminées	fibres laminées
suspension	en mousse	en mousse	en mousse
haut-parleur d'aigus	12 mm orientable	12 mm orientable	12 mm orientable
saladier	chromé	chromé	chromé
protection de l'aimant	injecté	injecté	injecté
filtre passif	intégré	intégré	intégré
profondeur d'encastrement	2.5"/64 mm	2.1"/53.35 mm	2"/50.8 mm

Deutsch

I. Einleitung

Wir gratulieren Ihnen zum Kauf eines hochwertigen Lautsprecher-Komponenten-Systems, hergestellt von **Ultimate® Sound**. Gegründet wurde **Ultimate® Sound** im Jahre 1975 und mittlerweile produziert das Unternehmen Lautsprecher für den Auto-Hifi Bereich, Lautsprecher für den Bootsbereich, Gehäuse-Lautsprecher, Verstärker, Zubehör und andere Produkte. Unsere Tradition als führende und innovative Firma in der Auto-Hifi-Industrie wird fortgeführt mit Produkten wie den **Chrome Komponenten-Systemen** mit **HEATT™ Technology**.

Wir empfehlen Ihnen, ihr neues **Chrome Komponenten-System** durch einen Fachhändler einbauen zu lassen. Spezialisierte Einbauwerkstätten haben die entsprechende Ausrüstung, um den Einbau korrekt auszuführen und haben die Erfahrung für den besten Einbauplatz in ihrem Fahrzeug.

Bitte verwenden Sie ihre neuen Lautsprecher des **Chrome Komponenten-Systems** verantwortungsbewusst. Sehr laute Musik kann zu dauerhaften Hörschäden führen.

MERKMALE DER CHROME-SYSTEME:

- **Laminierte Fasermembrane** für einen warmen und offenen Sound.
- **Geschäumte Sicke** für gute Dämpfung mit geringen Verzerrungen.
- Der **ausrichtbare 12mm Kalotten-Hochtöner mit Neodym-Magnet** sorgt mit einem ausgeglichenen Frequenzgang bis über 20kHz für eine kristallklare Hochtönwiedergabe. Der ausrichtbare Hochtöner kann für eine optimale Stereoabbildung präzise ausgerichtet werden. Aufbau oder Winkelaufbau gewähren hohe Flexibilität bei der Planung ihrer Installation.
- Die **integrierte Frequenzweiche** gewährt einen einfachen Einbau.
- Das **chrombeschichtete Chassis** ist kennzeichnend für das klare "**Chrome**" Erscheinungsbild.
- Die **gegossene Magnetabdeckung** schützt das Magnet vor Absplitterung oder Bruch.

II. Verpackungsinhalt

- 1 Paar **Chrome Komponenten-System** Mitteltöner-Woofers
- 1 Paar Lautsprechergitter mit Montageringen
- Montagekleber für die Lautsprechergitter
- Montagezubehör (Muttern, Schrauben und Schraubclips)
- 1 Paar ausrichtbare Hochtöner 12mm
- Montagehalter für die Hochtöner (Aufbau und Winkel-Aufbau)
- 6 Meter Lautsprecherkabel 1.5mm²
- Einbauanleitung, Garantiekarte und Einbauschablone

III. Einbau- Mitteltöner-Woofers

11. Wählen Sie den Einbauort für die Mitteltöner-Woofers des **Chrome Komponenten-Systems**. Vergewissern Sie sich, dass der Einbauort sowohl vor wie auch hinter der Einbaufläche von keinerlei Behinderungen und Hindernissen wie Türgriffen, Scheiben, Scheibenführungen oder dem Türmechanismus beeinträchtigt wird. Überprüfen Sie alle Funktionen (der Scheiben, Schlösser, Schalter, Griffe) auf ihre Funktionstüchtigkeit, falls der Lautsprecher in die Türe eingebaut wird. Vergewissern Sie sich, dass der Einbauort und das Bohren der Schraubenlöcher keine Gefahr darstellt für irgendwelche Kabel, Kabelstränge, Benzinleitungen, den Benzintank, hydraulische Leitungen oder andere Fahrzeugteile. Bei Einbau in die Heckablage dürfen die Lautsprecher das Öffnen und Schliessen des Kofferraums nicht beeinträchtigen.
12. Falls Sie einen Original-Lautsprecher durch einen Lautsprecher der gleichen Grösse ersetzen, kann es sein, dass Sie keine neuen Löcher ausschneiden oder bohren müssen und keine neuen Kabel verlegen müssen. Schliessen Sie einfach den Lautsprecher an das Kabel an (achten Sie dabei auf die richtige Phase) und montieren Sie den Lautsprecher mit dem Original-Einbauzubehör in die Original-Einbauöffnung. Es kann sein, dass Sie für diesen Einbau das Lautsprechergitter und den Montagering nicht benötigen.

13. Verwenden Sie die mitgelieferte Einbauschablone als Vorlage, um das Einbauloch sauber auszuschneiden. Verwenden Sie die Schablone oder den Montagering, um die Position der Schrauben zu markieren und die Schraubenlöcher mit einem 1/8" (3mm) Bohrer zu bohren.

Fig. 1- Türeinbau

Fig. 2- Einbau in die Heckablage

14. Führen Sie das Lautsprecherkabel vom + und – Anschlussblock des Verstärkers durch das Einbauloch und den Montagering und schliessen Sie das Kabel an die Anschlüsse des Lautsprechers an. Achten Sie dabei auf die richtige Phase. Das mitgelieferte Lautsprecherkabel ist markiert, um ihnen das Anschliessen mit der richtigen Polarität zu erleichtern. Die Kabelschuhe haben auf einer Seite die entsprechenden Grössen, damit sie an die Anschlüsse des Lautsprechers passen. Stecken Sie die Kabelschuhe einfach auf die passenden Anschlüsse. Die restlichen Kabelschuhe sind für den Anschluss der Hochtöner.

Fig. 3- Anschlüsse des Lautsprechers

15. Positionieren Sie den Montagering und den Lautsprecher in die Einbauöffnung und montieren Sie beide mit den mitgelieferten Schrauben und Schraubclips. Verteilen Sie den Montagekleber an 4 oder mehr Punkten an den Ecken des Gitters und pressen Sie das Gitter vorsichtig in die richtige Position.

IV. Einbau- Hochtöner

Wählen Sie den Einbauort für die Hochtöner des **Chrome Komponenten-Systems**. Um die beste Wiedergabequalität zu erzielen, sollte der Hochtöner so nahe wie möglich beim Mitteltöner-Woofer eingebaut werden. Das abgestrahlte Hochtonsignal sollte dabei auf direktem Weg zu ihrem Ohr gelangen, ohne dass es durch Hindernisse abgeblockt wird. Vergewissern Sie sich, dass der Einbauort des Hochtöners von keinerlei Behinderungen und Hindernissen wie Türgriffen, Scheiben, Scheibenführungen oder dem Türmechanismus beeinträchtigt wird. Ueberprüfen Sie alle Funktionen (der Scheiben, Schösser, Schalter, Griffe) auf ihre Funktionstüchtigkeit, falls der Hochtöner in die Türe eingebaut wird. Vergewissern Sie sich, dass der Einbauort und das Bohren der Schraubenlöcher keine Gefahr darstellt für irgendwelche Kabel, Kabelstränge, Benzinleitungen, den Benzintank, hydraulische Leitungen oder andere Fahrzeugteile.

3. **Aufbau oder Winkel-Aufbau-** Unter der Verwendung der Basisplatte oder der Winkel-Aufbauschale als Schablone, markieren und bohren Sie in den Einbauort zwei 1/8" (3mm) Löcher für die Montageschrauben und ein 1/4" (6mm) Loch für die Kabeldurchführung. Drehen Sie die Bodenplatte des Hochtöners und entfernen Sie diese vorsichtig. Achten Sie auf die Feder, verlieren Sie diese nicht. Montieren Sie die Bodenplatte oder die Winkel-Aufbauschale mit den Schrauben an den gewünschten Einbauort. Führen Sie das Kabel des Hochtöners durch das Durchgangsloch. Drücken Sie den Hochtöner vorsichtig auf die Basisplatte oder in die Winkel-Aufbauschale. Dabei sollten die Laschen des Hochtöners in die Schlitze der Bodenplatte oder der Winkel-Aufbauschale greifen. Drehen Sie den Hochtöner bis er fixiert ist. Schliessen Sie das Lautsprecherkabel an den + und – Anschluss des Mitteltöner-Woofer an und an das Kabel des Hochtöners, unter Beachtung der richtigen Phase.

Fig. 4- Aufbau oder Winkel-Aufbau

Technische Daten

Modell	U600	U500	U400
Grösse	6.5"/165mm	5.25"/133mm	4"/101mm
Impedanz	4Ω	4Ω	4Ω
Frequenzgang	65Hz-20kHz	70Hz-20kHz	90Hz-20kHz
Schalldruck	92 dB	91 dB	90.5 dB
Belastbarkeit MAX	100 Watt	80 Watt	60 Watt
Membrane	Faser laminiert	Faser laminiert	Faser laminiert
Sicke	geschäumt	geschäumt	geschäumt
Hochtöner	12mm Kalotte	12mm Kalotte	12mm Kalotte
Chassis	verchromt	verchromt	verchromt
Magnetabdeckung	gegossen	gegossen	gegossen
Passivweiche	integriert	integriert	integriert
Einbautiefe	2.5"/64mm	2.1"/53.35mm	2"/50.8mm

Beachten Sie die Garantie-Karte für Service-Informationen

Technische Hilfe erhalten Sie unter der Nummer 888-909-9988.

I. Introducción

Usted ha adquirido un sistema de componentes altamente sofisticado fabricado por **Ultimate® Sound**. Fundada en 1975, **Ultimate® Sound** fabrica altavoces para car audio, aplicaciones marinas y sistemas de recintos cerrados, así como amplificadores, accesorios y otros productos. Nuestra tradición de liderazgo e innovación en la industria del audio se mantiene con productos como los **Sistema de Componentes Chrome**.

Recomendamos que haga instalar su nuevo sistema **Chrome** por un instalador profesional. Los instaladores profesionales tienen las herramientas necesarias para la correcta instalación del sistema, y la experiencia para recomendar la mejor ubicación de cada componente dentro de su vehículo.

Utilice su nuevo sistema **Chrome** responsablemente. La música a niveles altos puede causar lesiones permanentes en el órgano auditivo..

CARACTERISTICAS:

- **Cono de Fibra Laminada** para un sonido abierto y cálido.
- La **Suspensión de Espuma** proporciona una buena amortiguación y minimiza la distorsión.
- **Tweeters orientables de cúpula de 1/2" con Imán de Neodimio** para obtener una respuesta suave y cristalina hasta 20kHz. Los tweeters orientables pueden ser enfocados de forma precisa para mejorar la imagen estéreo. Para ayudarlo a instalar su sistema, pueden ser empotrados ó montados en superficie ó ángulo.
- **Filtro Divisor Integrado** para facilitar la instalación.
- El **Chasis Cromado** añade un toque de distinción.
- La **Cubierta del Imán** lo protege de posibles daños.

II. Material Suministrado

- 1 pareja de componentes de medio graves **Chrome**
- 1 pareja de rejillas de altavoces y aros de montaje
- Adhesivo para las rejillas
- Material de montaje (Tuercass, tornillos y clips)
- 1 pareja de tweeters orientables de cúpula de 1/2".
- Material de montaje para el tweeter (empotrado, superficie y ángulo)
- Cable de altavoz de 18AWG
- Manual de instrucciones , garantía y plantilla de corte

II. Instalación de los Medio - Graves

16. Elija el lugar de montaje para los medio – graves **Chrome**. Asegúrese que hay espacio detrás del lugar de montaje y de que éstos no interfieren con el sistema de elevación de lunas, cierres de las puertas, o montantes. Si los altavoces van a ser instalados en las puertas del vehículo, verifique todas las operaciones (ventanas, cierres, etc..) para verificar que no hay obstrucciones. Verifique que la posición de montaje y los taladros de fijación no presentan un peligro para ningún cable, línea de combustible ó hidráulica o cualquier otro sistema del vehículo. Si van a instalarse en la bandeja trasera, asegúrese que los altavoces no presentan un obstáculo para la apertura o cierre del maletero.
17. Si va a montar los altavoces como reemplazo a los de origen del vehículo utilizando unos altavoces del mismo tamaño exactamente, no necesitará cortar o taladrar nuevos agujeros ni utilizar cable adicional. Conecte sencillamente los altavoces manteniendo la polaridad correcta y móntelos en los orificios originales con el material de sujeción original. Seguramente no necesitará las rejillas ni los aros suministrados.
18. Use la plantilla suministrada como guía para cortar el orificio para el altavoz. Utilice la plantilla o el anillo de montaje para marcar los orificios de los tornillos y taládrelos con una broca de 3mm.

Fig. 1- Instalación en puerta

Fig. 2- Instalación en bandeja

19. Lleve el cable hasta los altavoces desde los terminales correspondientes del amplificador a través de la abertura y del anillo de montaje y conéctelo a los terminales del altavoz. Respete la correcta polaridad. El cable de altavoz suministrado está marcado para ayudarle e respetar la polaridad al hacer las conexiones. Los terminales del altavoz son de diferente tamaño para el positivo y negativo.

Fig. 3- Terminales del altavoz

20. Ajuste el anillo y el altavoz a la abertura y asegúrelos con los clips y tornillos suministrados. Añada un poco de pasta adhesiva a la rejilla en tres o cuatro puntos en los bordes para que se mantenga firme y segura.

III. Instalación - Tweeters

Elija el emplazamiento para sus tweeters **Chrome** de cúpula. Recuerde que para una actuación óptima. Los tweeters deben ser montados lo más cerca posible de los altavoces de medio – graves, sin obstrucciones en el camino de la onda sonora. Verifique que haya espacio tras la posición de montaje de los tweeters, asegurándose de que no interfieran con manetas, eleva lunas, cierres de puerta ó montantes. Si los tweeters van a ser montados en las puertas del vehículo, verifique el funcionamiento de todos los accesorios (ventanas, cierres, etc.). Asegúrese de que la posición de montaje y los taladros de sujeción no interfieren con cables, líneas de combustible ó hidráulicas, u otros sistemas del vehículo.

4. **Montaje en superficie ó ángulo-** Utilice la base plana ó de ángulo como plantilla para marcar y taladrar dos orificios 3mm para el montaje y uno de 6mm para pasar el cable. Monte la base plana o de ángulo sobre la superficie escogida con los tornillos. Pase los cables del tweeter a través del orificio practicado. Presione firmemente pero con cuidado el tweeter contra la base y gírelo para fijarlo. Conecte el cable de altavoz a los terminales + y - del altavoz de medio - graves observando la polaridad.

Fig. 4- Montaje del Tweeter en Superficie ó Angulo

Especificaciones

Modelo	U600-C	U500-C	U400-C
Tamaño	6.5"/165mm	5.25"/133mm	4"/101mm
Impedancia	4Ω	4Ω	4Ω
Respuesta en Frecuencia	65Hz-20kHz	70Hz-20kHz	90Hz-20kHz
Sensibilidad	92dB	91dB	90.5 dB
Potencia - MAX	100 Watts	80 Watts	60 Watts
Cono	Fibra Laminada	Fibra Laminada	Fibra Laminada
Suspensión	Espuma	Espuma	Espuma
Tweeter	1/2" de cúpula orientable	1/2" de cúpula orientable	1/2" de cúpula orientable
Chasis	Cromo	Cromo	Cromo
Cobertura de Imán	Moldeada	Moldeada	Moldeada
Filtro	Integrado	Integrado	Integrado
Profundida de Montaje	2.5"/64mm	2.1"/53.35mm	2"/50.8mm

See the supplied warranty card for service information

Call 888-909-9988 for technical assistance.